



社名 SynQor, Inc.  
 本社 米国マサチューセッツ州ボックスボロー  
 製造工場 米国マサチューセッツ州ボックスボロー  
 創立 1997年10月  
 事業内容 高効率・高信頼性電源モジュールの開発・製造・販売  
 URL <http://www.synqor.com/>

## ■SynQor社概要

- ・高効率DC-DCコンバータ開発におけるパイオニア企業
- ・米国トップクラスの電子部品購入企業で、電子部品サプライヤとの良好な関係を構築
- ・通信市場での実績を基に現在は産機市場、鉄道市場、軍事・防衛市場へ製品を供給
- ・完全な製品トレーサビリティの運用

## VPX Military DC-DC Power Supplies

軍事・航空機産業向けVITA 47及びVITA 62適合のVPX電源装置

### ■用途

	産業機械	鉄道	通信	医療機器	軍事・防衛
VPX					●

### ■製品概要

VPX電源装置は、DC28V及びDC270V入力システムでVITA62及びMIL-STD-704、MIL-STD-461、MIL-STD-810に適合しています。効率91%(平均)で出力容量は最大1000W、出力点数は最大6ヶまで利用可能です。VITA認定の3U及び6Uサイズの堅牢なパッケージで内部伝導冷却及び高速バックプレーンコネクタを採用しています。

**VPX**  
Power Supplies



6Uパッケージ



3Uパッケージ

### ■製品ラインナップ

基本形式	パッケージサイズ	質量	出力容量	入力電圧	出力			
					VS1	VS2	VS3	AUX
VPX-3U-DC28P-001	3U	0.73kg	500W	DC28V	+12V @ 40A	+3.3V @ 20A	+5.0V @ 30A	+3.3V @ 6A +12V @ 1A -12V @ 1A
VPX-3U-DC28P-002	3U	0.73kg	500W	DC28V	+12V @ 40A	+3.3V @ 25A	+5.0V @ 30A	+3.3V @ 6A +12V @ 1A -12V @ 1A
VPX-3U-DC270P-001	3U	0.73kg	400W	DC270V	+12V @ 33A	+3.3V @ 20A	+5.0V @ 30A	+3.3V @ 6A +12V @ 1A -12V @ 1A
VPX-6U-DC28P-001	6U	1.54kg	1000W	DC28V	+12V @ 80A		+5.0V @ 30A	+3.3V @ 15A +12V @ 1A -12V @ 1A
VPX-6U-DC28T-001	6U	1.63kg	800W	DC28V	+12V @ 67A		+5.0V @ 30A	+3.3V @ 15A +12V @ 1A -12V @ 1A
VPX-6U-DC270P-001	6U	1.72kg	730W	DC270V	+12V @ 50A		+5.0V @ 30A	+3.3V @ 40A +12V @ 1A -12V @ 1A

SynQor 製品はDOSA規格に準拠しています。

\* DOSAは2004年にリネッジパワー(LINEAGE POWER)とSynQorによって設立された電源モジュール標準化団体(Distributed-Power Open Standards Alliance)で、現在は多くの日本メーカーも加盟しています。

■適用規格 (シリーズ共通)

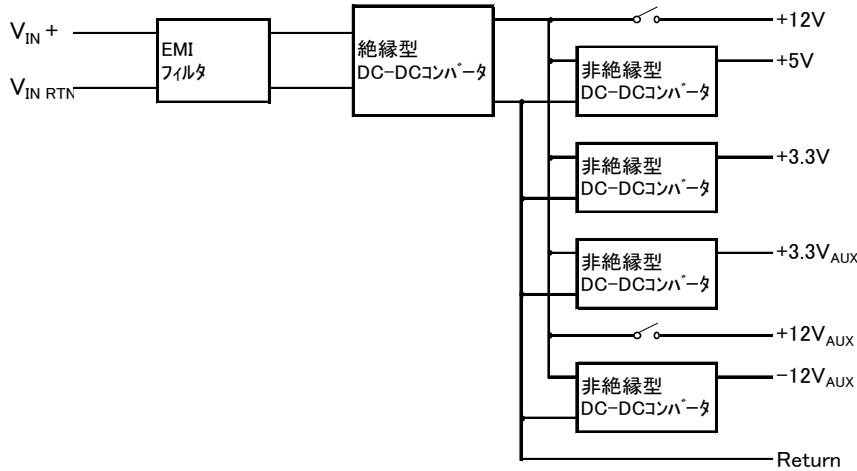
- ・VITA62 (VPX用電源)
- ・VITA47 (プラグインユニットに関する耐環境性能等)
- ・MIL-STD-810G (耐環境性能)
- ・MIL-STD-461F (EMI)
- ・MIL-STD-704F (航空機用電源)
- ・MIL-STD-1275(B,D) (車両用電源-Tバージョン)

■製品仕様 (シリーズ共通)

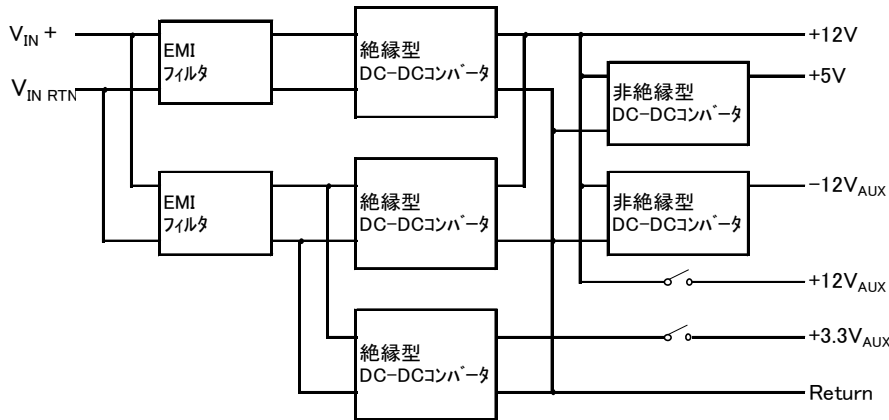
- ・入力EMIフィルタ付
- ・使用温度: -40~85°C (カード先端部のロック部にて)
- ・バックプレーンを介しての電流分担(カレントシェア)機能
- ・過電流保護、過電圧保護、過熱保護
- ・リモートセンシング機能
- ・電解コンデンサ不使用

■ブロック図

- ・対象機種: VPX-3U-DC28P-001, VPX-3U-DC28P-002, VPX-3U-DC270P-001



- ・対象機種: VPX-6U-DC28P-001, VPX-6U-DC28T-001



- ・対象機種: VPX-6U-DC270P-001

